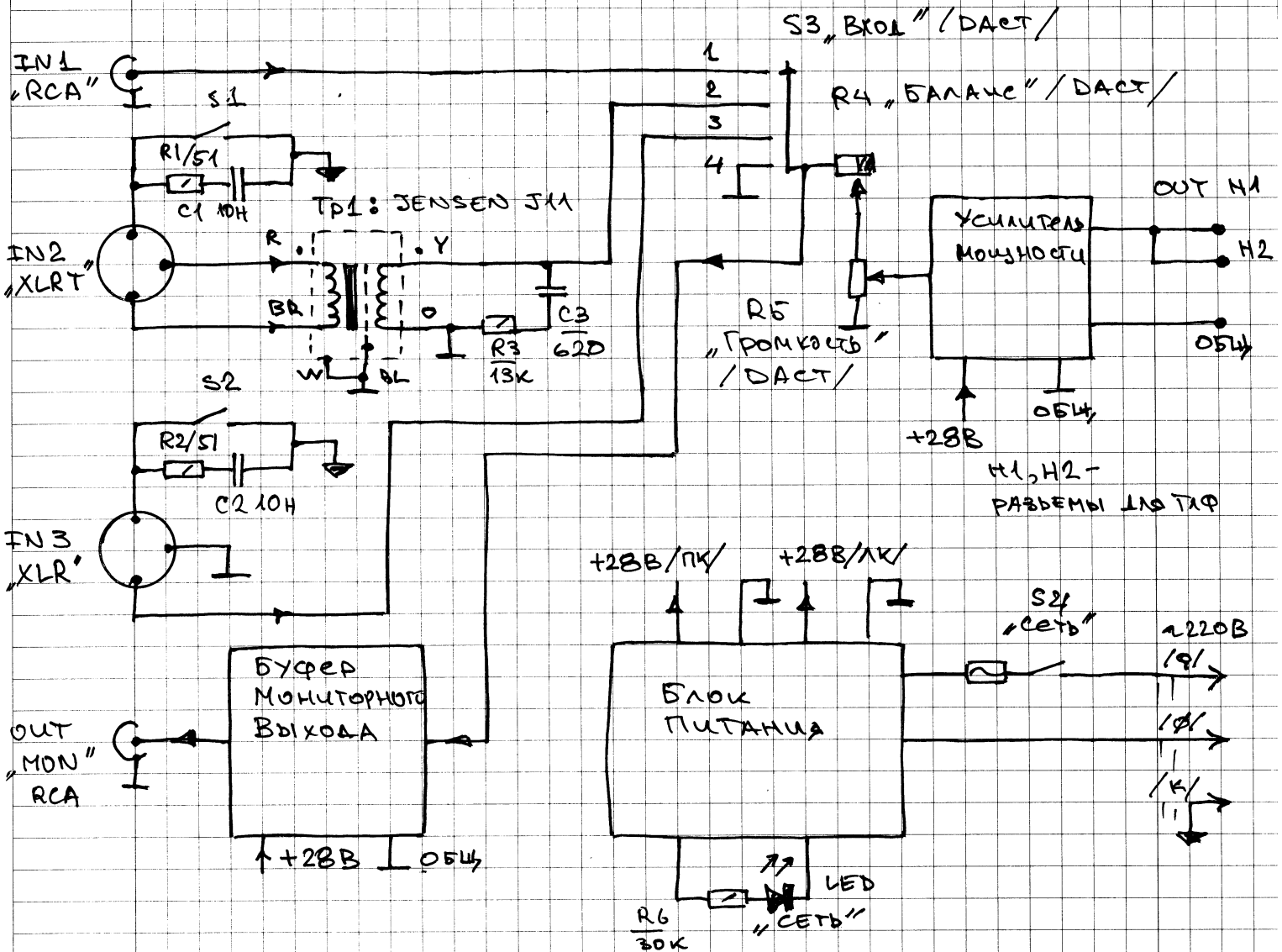
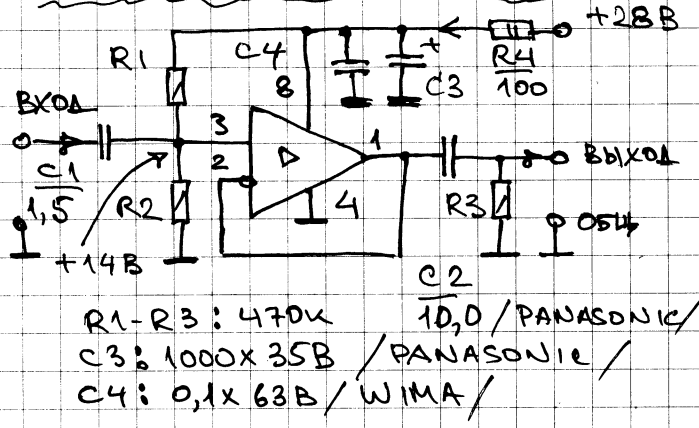


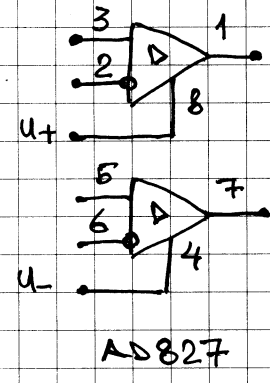
1 Блок схема и блок Коммутации



2 Буфер мониторного Выхода



- R1-R3: 470k
- C3: 1000x35B / PANASONIC /
- C4: 0,1x63B / WIMA /



AD827