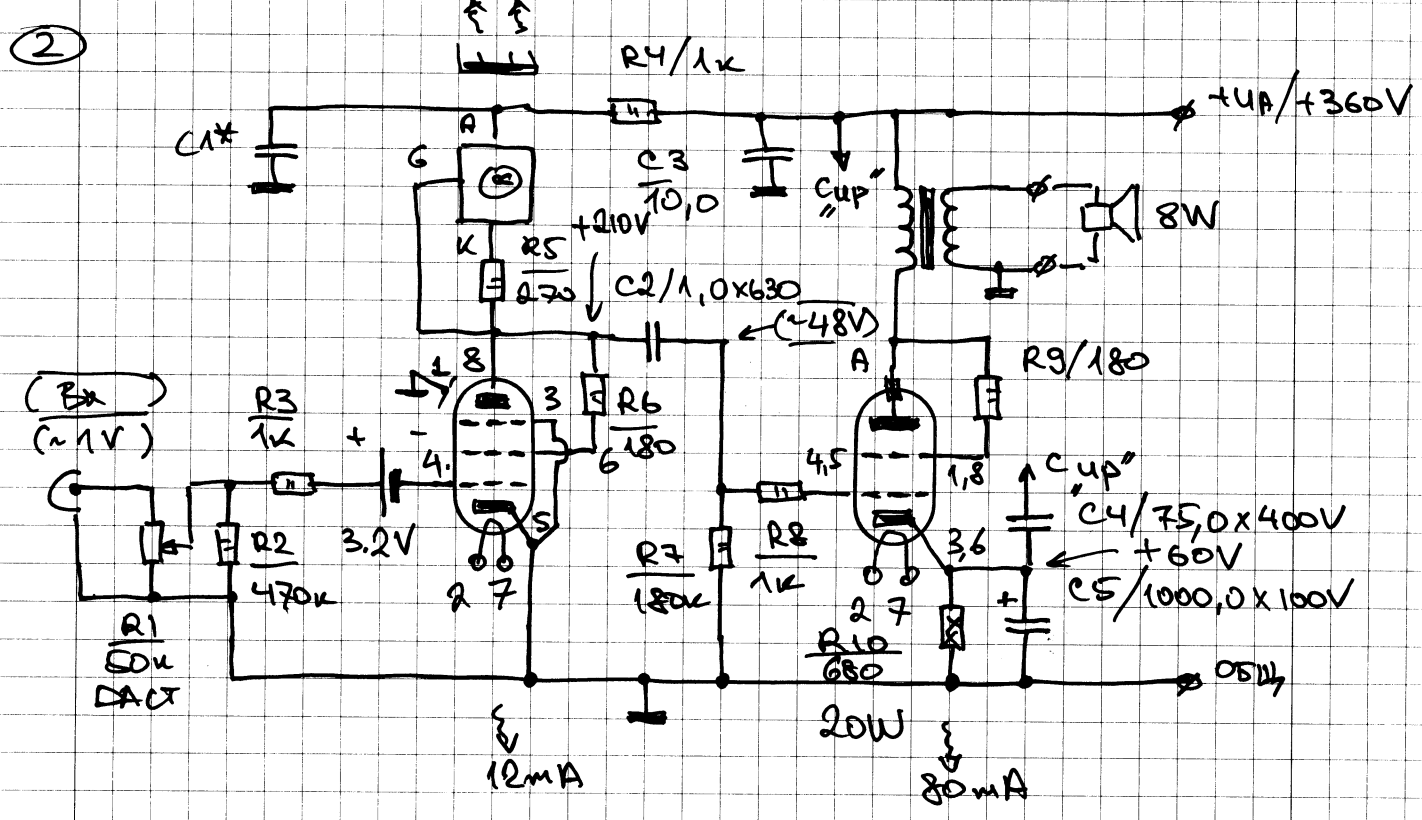


TR1: Hammond
T-1627SEA
25k, 20H
@160mA
4,2, 16Ω



- VT1: 6XK4 / 6AC7
- VT2: 6П20С / 6C85A
- IC1: IXCP10M4SS
- C1: конденсатор из электростата 200кФ и минеральная Солен FAST G. БукФ
- C2: Jensen P10 / Silver leads
- C3: Solens FAST umu OPLigatto Gold, P2U
- C4: Polyprop IN OIL ASC



C4/75,0x400V
+60V
C5/1000,0x100V