

Рис 4 Блок Питания

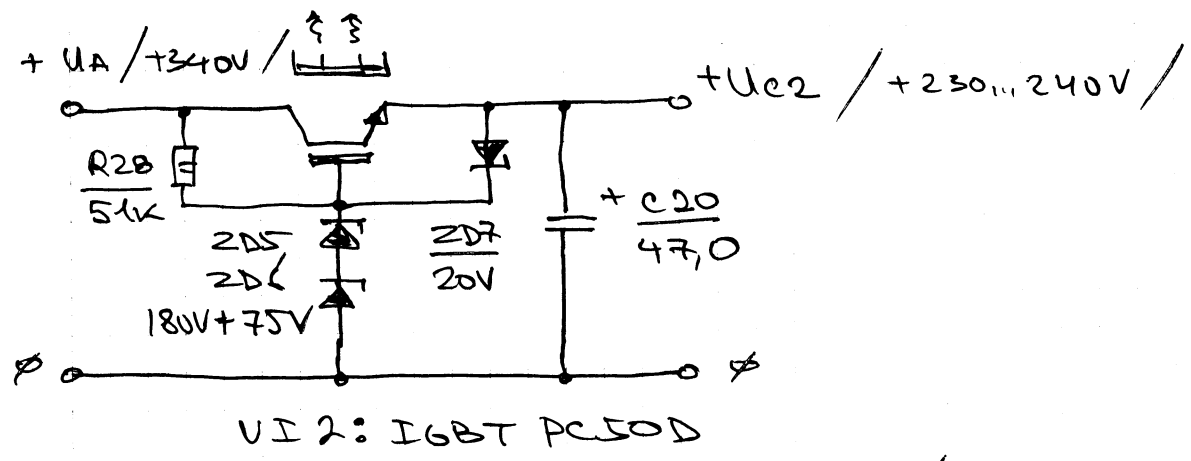
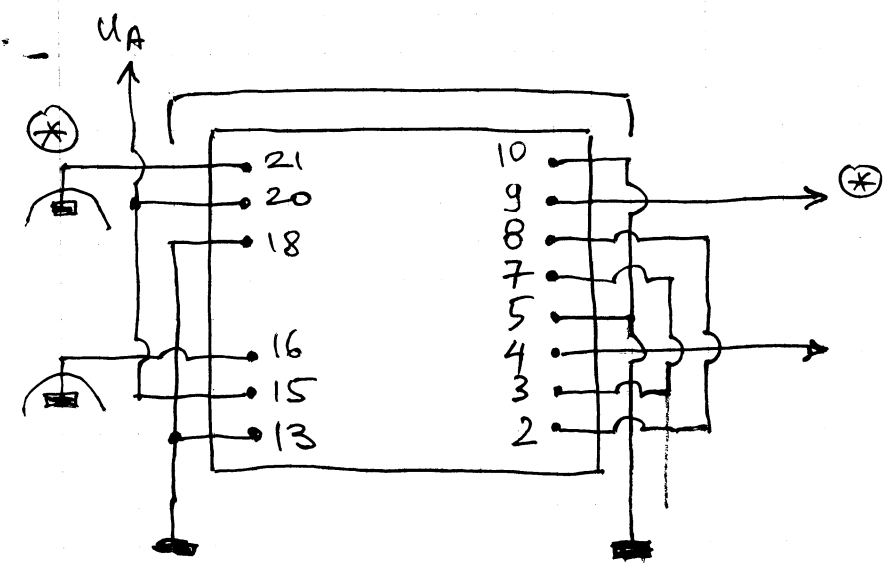


Рис 5 Блок Питания Вторых Сеток / Тетродный вариант



$20Hz ... 25kHz$   
 $290H$   
 $2 \times 260V RMS MAX$   
 $I_{DC} = 50mA / MAX$   
 $PP / PP$   
 $R_2 (T) \le 500\Omega$

UL1660 / PP [2.25 + 2.25] : [2 + 2]