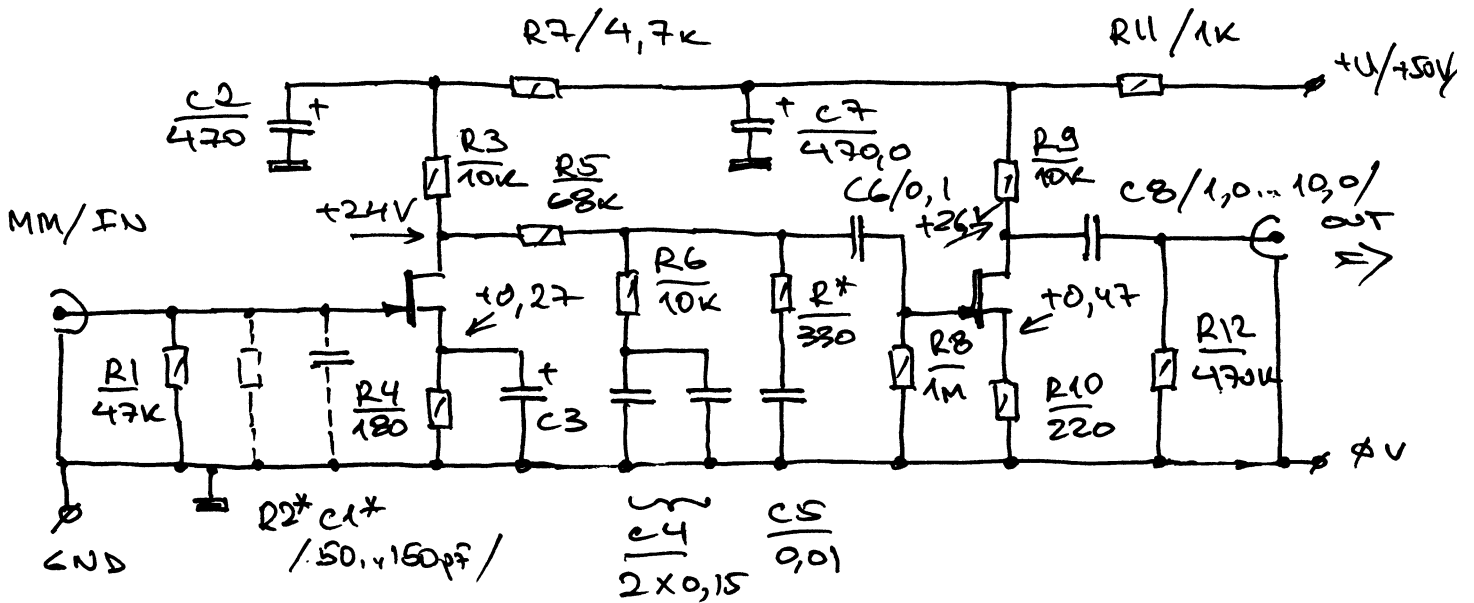


# Предусилитель - корректор на полевых транзисторах

1988 ... 2013



$C2, C7$ : PANASONIC FC  
 $C3$ : PANASONIC EM

$T1$ : 2SK170

$T2$ : 2SK246

$Ku(1) = 125$

$Ku(2) = 15$

## Блок питания

