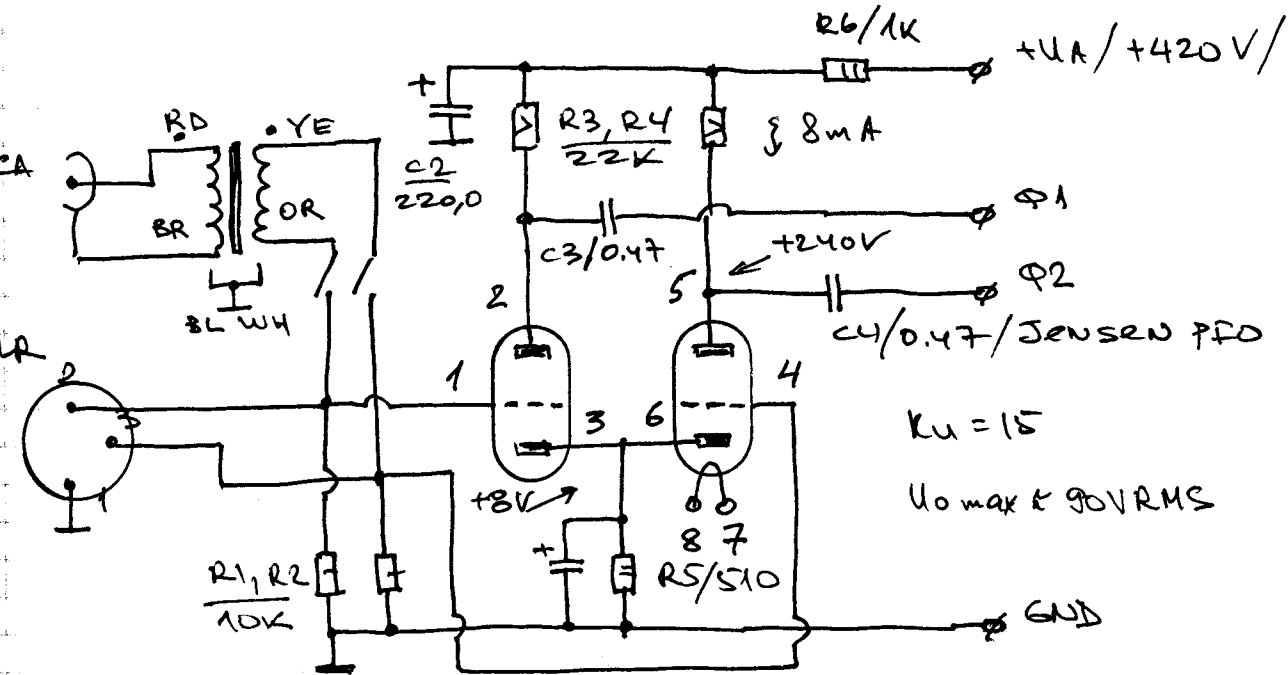


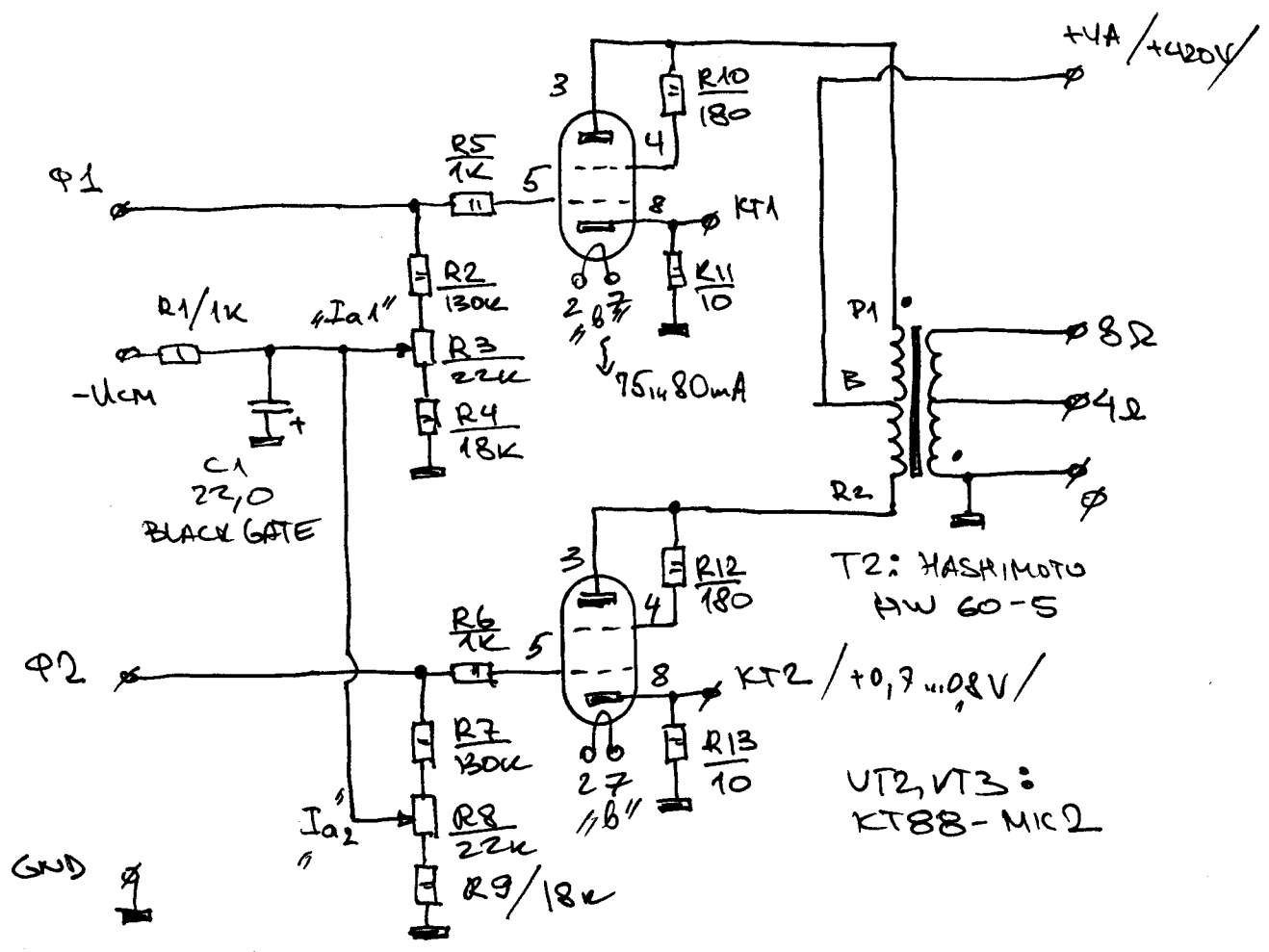
ЛЭМПОВЫЕ МОНОБЛОКИ 2x2

Усилитель. Выходной каскад.



T1: JENSEN JT-11P4
 VT1: 6SN7GT
 C1: 3,300x25 PANASONIC

Выходной каскад.



T2: HASHIMOTO HW 60-5
 VT2, VT3: KT88-MIC2