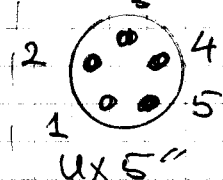


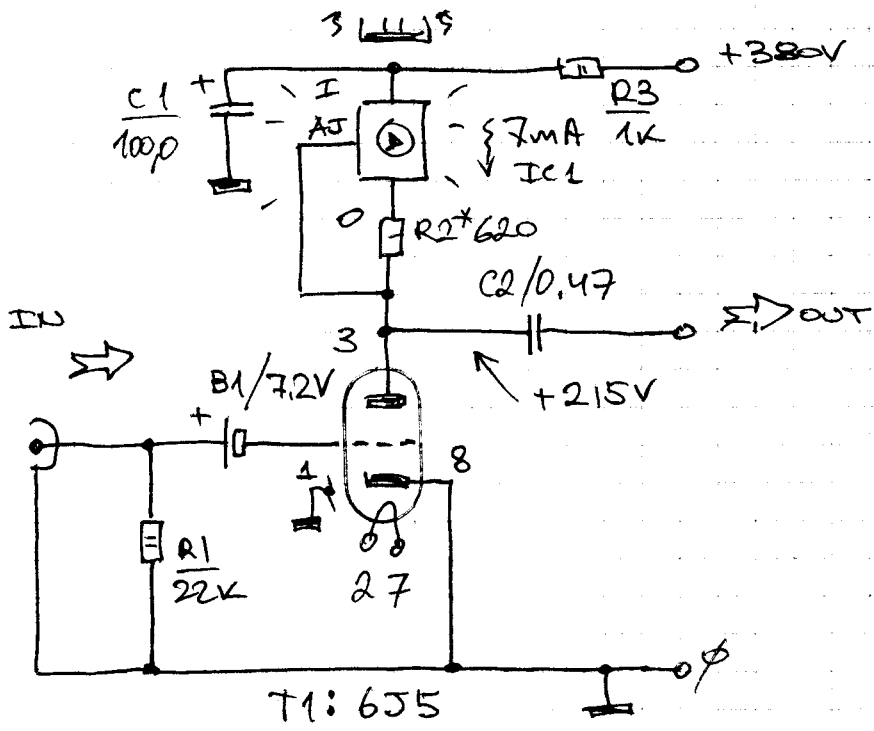
$T1: 6J5$   
 $I_2 = 7mA$   
 $U_{o max} = 82V RMS$   
 $K_u \approx 15$

$P_a + P_{q2} = 28,3W$   
 $I_{2 max} = 80mA$   
 $U_2 = 370V$

$T2: 807$   
 $UT 100A$   
 $R13 - DALE$   
 $1\%$

  
 "4x5"

↑ Pue 1 Teet - yaurutens 807 / 02.2015



$I_{cd}: IXYS CP10W45S$   
 $K_u \approx 18$   
 $U_{o max} \approx 102V RMS$   
 $\epsilon_{r3,2} \leq 0.3\%$   
 $Z_o \approx 7k\Omega$   
 $B1: 7,2V L1$   
 $/ 2 \times 3,6V /$

Pue 2 BapuanT  
 & pui BpauT  
 + BATAPEU K  
 02.2015