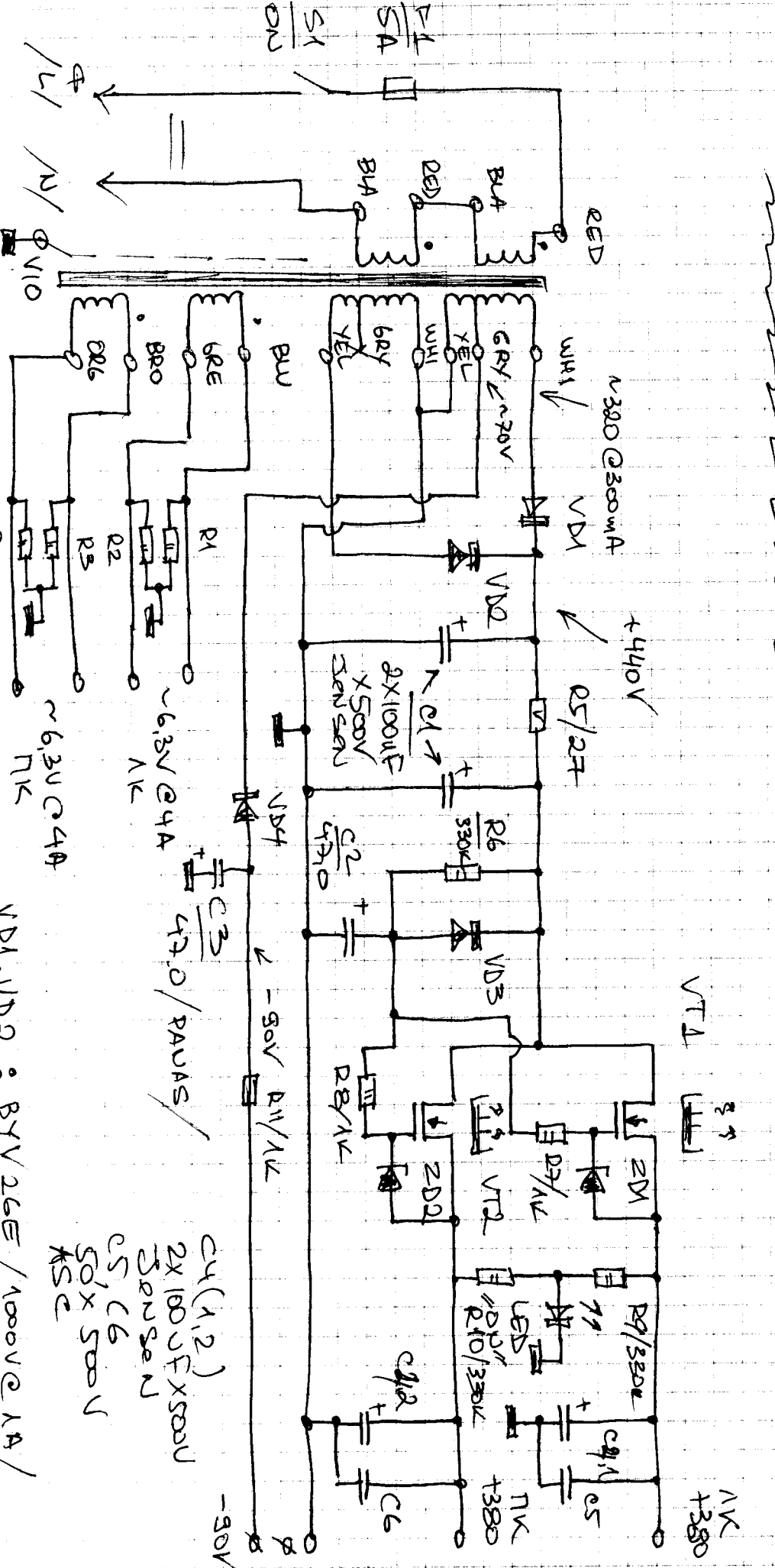


Табл - характеристика БДТ Блок питания
02.2015



TR1: AS-4T320
ASTER

- VD1, VD2 : BYV26E / 1000V @ 1A /
- VD3, VD4 : FR107, BYV26E
- ZD1, ZD2 : 104749 / 24V /
- VT1, VT2 : 25C1162, 5RFP450

Р.С. ОБПАНУТЬ ПРИНАУЕТ НА
РАЗУРОБКУ НАСАНА

- C4 (1,2) : 2X 100UF X 500V SENSEN
- C5, C6 : 0.5 X 500V KSC