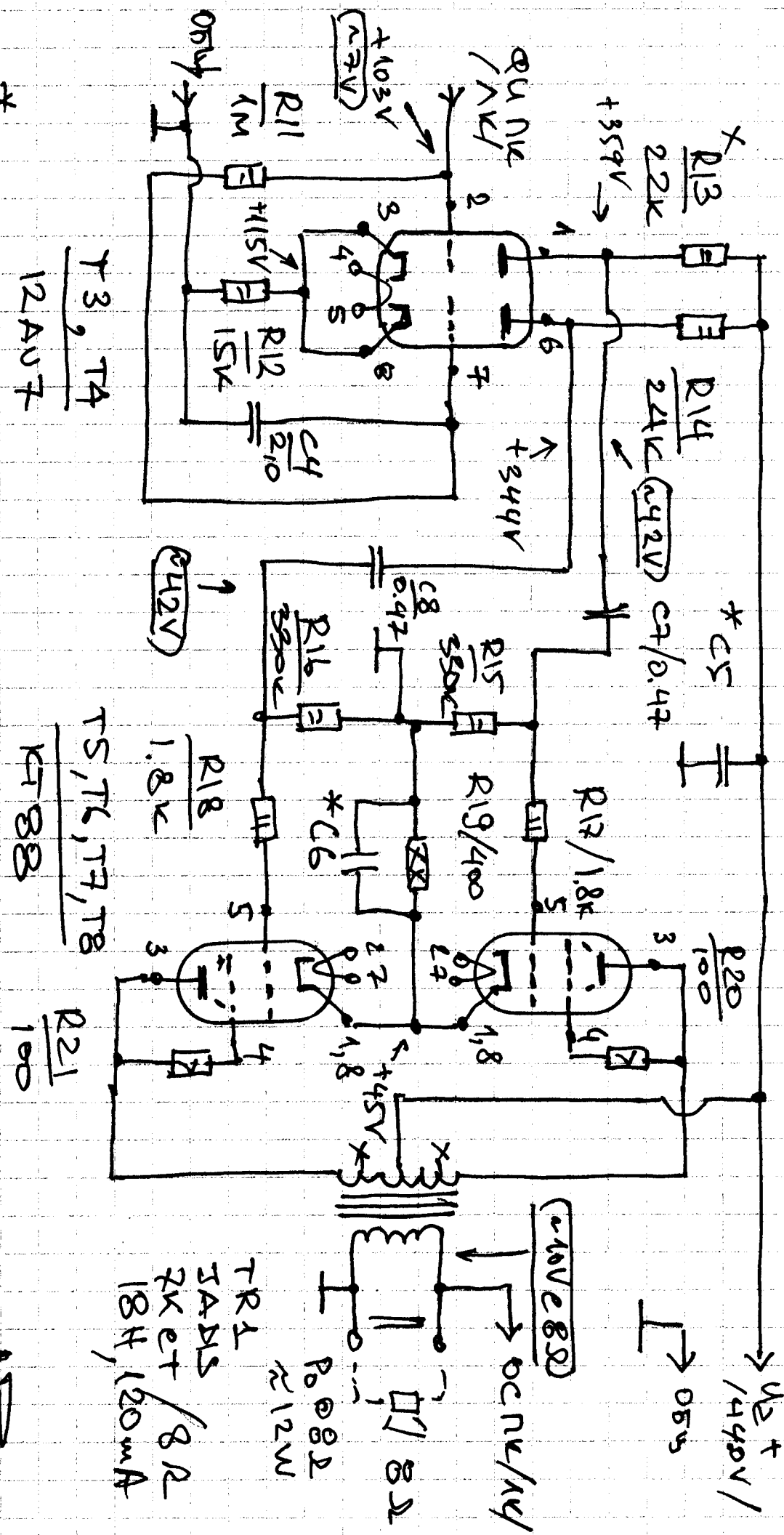


32d15-30 upgrade 6s/2009 Kуст 3/4

Резисторы и конденсаторы /нв,нв/



- * R13 - He never 200 мкФ x 450V
- * C5 - He never 400 мкФ x 150V

T3, T4
12AU7

T5, T6, T7, T8
KT88

R21
100

TR1
3AD15
2k et / 82
18H, 120mA

