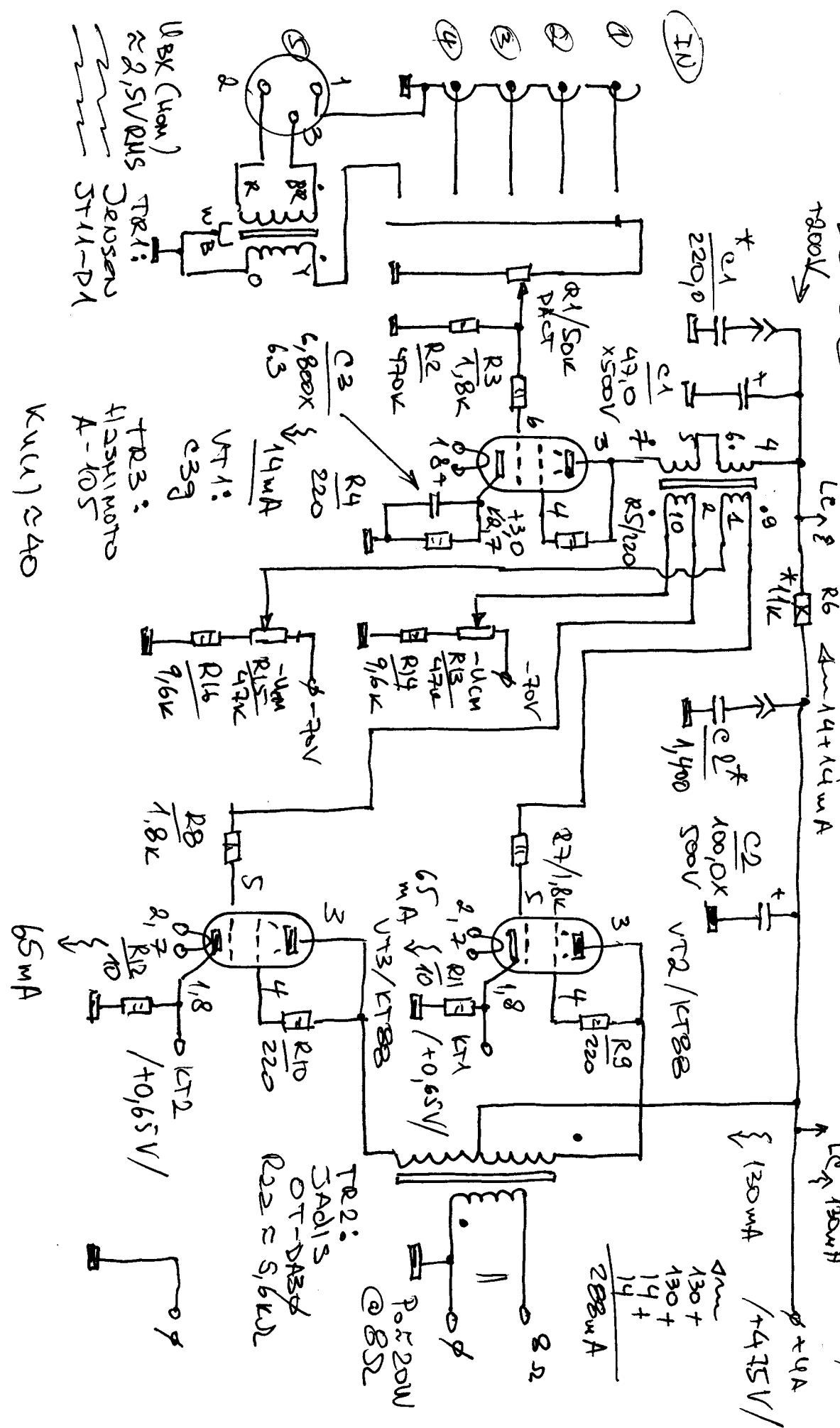


JAD15 DA30 FINAL TRIPE Q2-2015 / 2



GRAND JEANUSONS

KVA ≈ 40

65 mA

Po ≈ 20W @ 852

4w
 130 +
 130 +
 14 +
 14

 288wA